

# HR 系列

## 撥碼預置時間繼電器

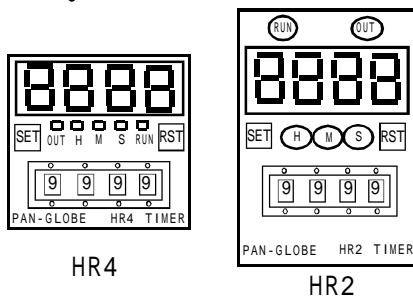
### 使用說明書

感謝您購買 HR 系列時間繼電器。在使用儀表之前必須先參閱本說明書，充分了解本產品以正確接線及使用。本說明書版本號為 RE-H-05A0，若有相關更改恕不通知，請留意版本號。本說明書的解釋權屬於本公司。

#### 一、注意事項

- 請不要在下列環境使用本產品：
  - 充滿易爆炸及易燃氣體的環境；
  - 充滿強腐蝕氣體或粉塵的環境；
  - 溫度很高的環境；
  - 振動或衝擊很強烈的環境；
  - 有水、油污、化學藥品飛濺的環境；
- 接上電源前，請先確認各端子的接線是否正確，電源電壓是否在額定的範圍內，以免損壞儀表。
- 嚴禁私自分解，改裝及修理本產品。
- 儀表配線請遠離高壓、大電流的動力線以免受到雜訊干擾，信號線與電源線應分開配線。

#### 二、面板功能說明



NO	面板文字	內容說明
1	OUT	輸出指示燈
2	H	小時單位指示燈
3	M	分單位指示燈
4	S	秒單位指示燈
5	RUN	儀表正常工作指示燈
6	SET	延時時間設定鍵
7	RST	復歸鍵

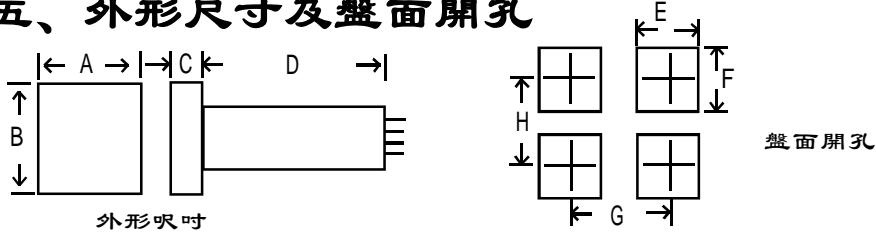
#### 三、性能指標

電源電壓	85V-265VAC, 50Hz/60Hz (可選購 10-50VDC input)
消耗電力	5VA MAX
繼電器觸點容量	250VAC/3A 或 30VDC/5A
絕緣電阻	100M $\Omega$ /500VDC
絕緣強度	$\geq$ 2KV/1MIN
環境條件	- 20~60 $^{\circ}$ C (不結冰) 35~85%RH
繼電器壽命	機械壽命 1000 萬次; 電器壽命 100 萬次
輸出延時時間	0.1S~9.9S
定時方式	上昇 (UP) 或下降 (DOWN) 可選
重復精度	0.2% F.S
設定精度	0.1% F.S
復歸時間	200mS
復歸方式	電源復歸或 RST 開關、端子

## 四、型號識別

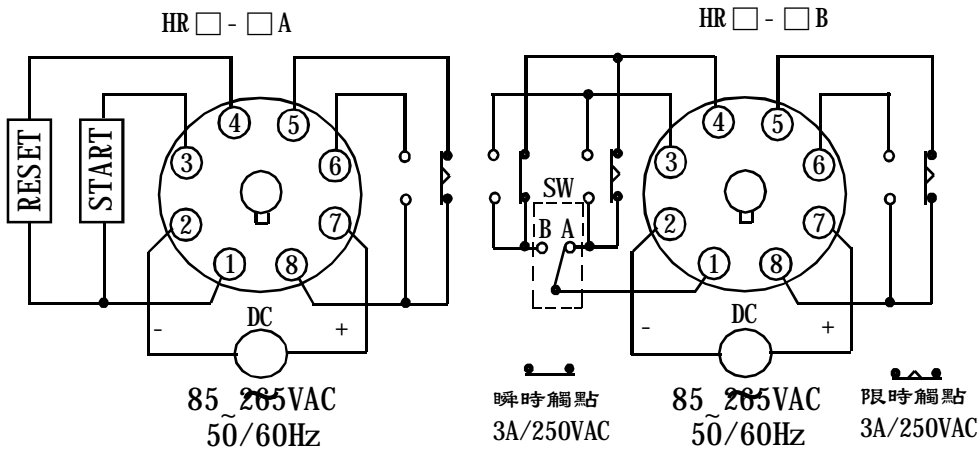
機型尺寸代號	計時位數代號	輸出	代號
DIN48 × 48	三位計時	1個限時觸點	A
DIN87 × 58	四位計時	2個限時觸點	B
		限時觸點 & 瞬時觸點	

## 五、外形尺寸及盤面開孔



尺寸 型號	A	B	C	D	E	F	G	H
HR4	48	48	6	70	44+0.5	44+0.5	80	80
HR2	58	87	6	70	50	62	90	110

## 六、接線說明



## 六、操作說明

### 1、延時時間的設定

按 SET 鍵 5 秒 =》 d □□ =》 按 SET 鍵可設定延時時間

### 2、定時單位的設定

同時按 SET 鍵 + RST 鍵選擇定時單位：

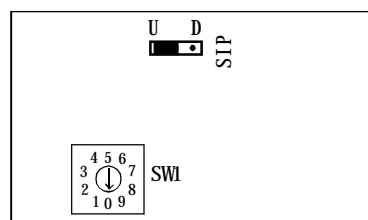
0.1H-> 0.01H-> 0.1M-> 0.01M-> 0.1S-> 0.01S

### 3、滑動開關的使用：

- “ M ”：手動復歸
- “ AU ”：自動復歸
- “ LK ”：單位選擇鎖定
- “ UL ”：單位選擇不鎖定
- “ A ”：兩個限時觸點
- “ B ”：一個限時觸點 + 一個瞬時觸點
- “ HL ”：儀表掉電記憶定時值
- “ NH ”：掉電不記憶定時值

### 4、旋鈕開關及跳針的使用：

旋鈕開關對應附圖 1 的輸出邏輯  
跳針(SIP)跳到“U”端儀表上昇計時，跳到“D”端儀表下降計時。



附圖 1: HR □ - □ A 輸出邏輯關係圖

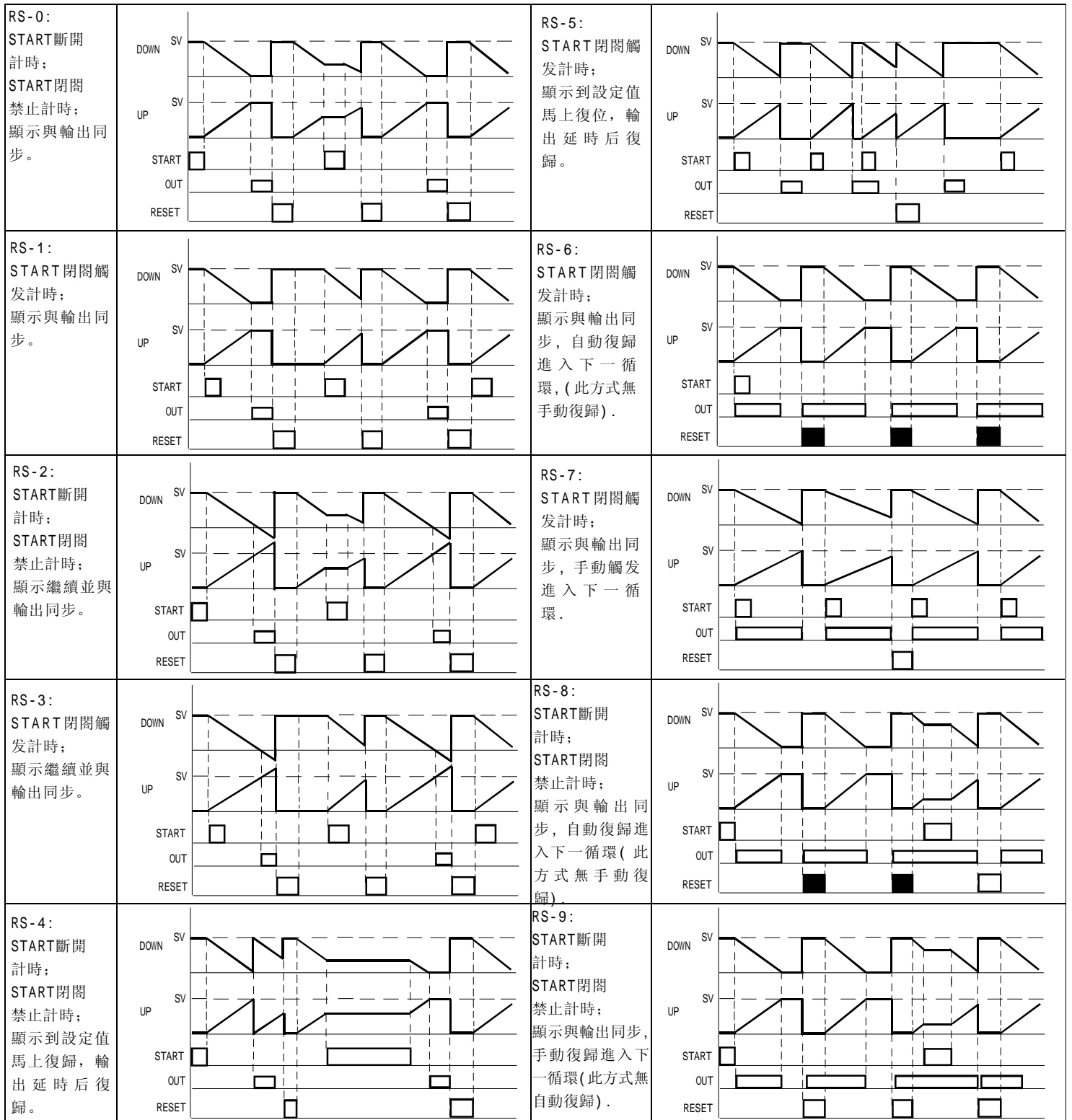
RESET 手動復歸



RESET 自動復歸



RESET 手動或自動復歸通過儀表面開關選擇



附圖 2: HR □ - □ B 定時輸出圖

